

# Koldt vandsmålere MTK-15ES ~ 50ES

## Tørløber

### Målerdesign

Ved at anvende materialer af høj kvalitet, især for lejerne, sikres største nøjagtighed selv under van-skelige installationsforhold, lang tids nøjagtighed, lavest mulige slid og stor korrosionsbestandighed.

- ☑ Flerstrålet vingehjulsmåler
- ☑ 5-cifret rulletællerværk
- ☑ Tørløber, magnetisk kraftoverførsel
- ☑ Tællerværk, fuldstændig lukket enhed
- ☑ Optimal aflæselighed i mange år
- ☑ Korrosionsbestandige materialer
- ☑ Bygget til international standard ISO 4064



### Tekniske specifikationer

Driftstemperatur: max. 50° C  
Driftstryk: max. 16 bar  
Nøjagtighed  
Qmin - Qt: ± 5%  
Qt - Qmax: ± 2%

### Anvendelse

Vandmålere er udviklet til måling af vandforbrug i boliger og i industrien.

### Tekniske data

Type	Størrelse mm	Maksimalt flow Qmax	Nominelt flow Qn	Minimalt flow Qmin	Overgangs flow Qt	Opstart flow	Mindste aflæsning	Største aflæsning
		m <sup>3</sup> /h		l/h			m <sup>3</sup>	
<b>MTK-15ES</b>	15	3	1,5	30	120	12	0,001	99999
<b>MTK-20ES</b>	20	5	2,5	50	200	16	0,001	99999
<b>MTK-25ES</b>	25	7	3,5	70	280	20	0,001	99999
<b>MTK-32ES</b>	32	12	6	120	480	30	0,001	99999
<b>MTK-40ES</b>	40	20	10	200	800	50	0,01	99999
<b>MTK-50ES</b>	50	30	15	300	1200	80	0,01	99999

### Materialer

Låg: ABS Plast  
Hus og overdel: Korrosionsbestandig messing  
Tællerværk: ABS plast indkapslet i plastbæger med glaslås  
Vingehjul: ABS plast  
Vingehjulsbæger: ABS plast

Vingehjulstryklejer: Safir  
Vingehjulscenterleje: Grafit-Nylon  
Pinol: Rustfrit stål  
Si: Polyethylen  
Farve: Blå



**K.E. JEPSEN**

Ambolten 2  
2970 Hørsholm • Danmark  
Tlf. (+45) 45 57 04 04  
Jepsen@Jepsen.dk  
www.Jepsen.dk

## Montage

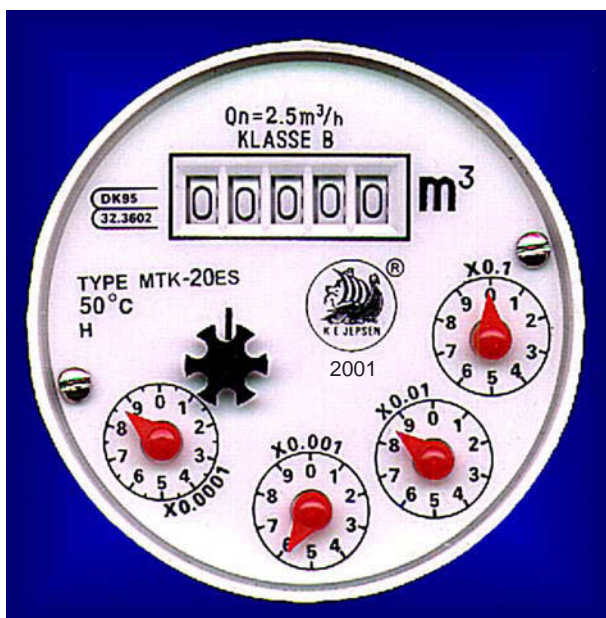
Vandmåleren skal installeres i vandret rørledning med flowet i pilens retning, og med tællerværket opad. Nye rørinstallationer bør gennemskyldes, således at urenheder fjernes før vandmåleren installeres. Kontrollér at vand i vandmåleren ikke er frosset til. Optø om nødvendigt isen.

**Vigtigt:** Bemærk max. temperatur.

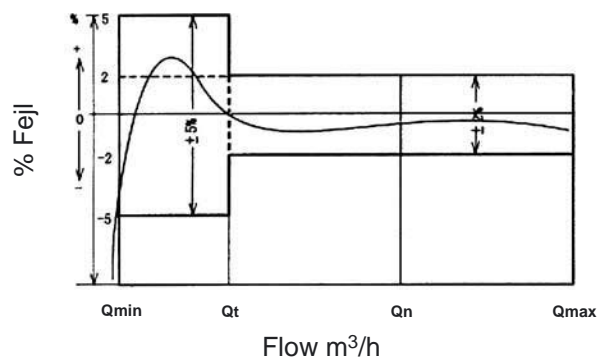
Undgå varmeskader på plastdele ved svejsning af flanger og tilslutninger. Anvend i stedet for vandmåleren et rørstykke af samme længde. Pas på, at paksnor eller teflon for forskruinger ikke følger med vandet ind i vandmåleren. Kontrollér endeligt, at måleren fungerer.

Vandmåleren kan leveres med forskruinger og omløber.

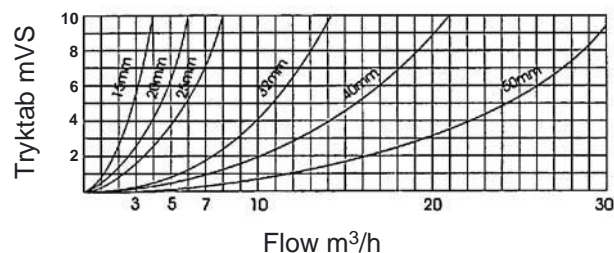
## Målerskive



## Nøjagtighed



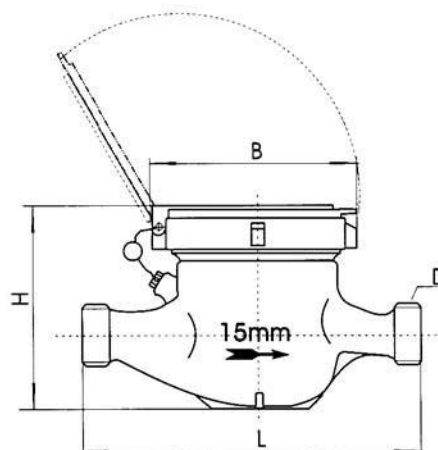
## Trykfald



## Konstruktion

Tællerværket er indkapslet og adskilt fra det våde rum. Kraften overføres ved hjælp af magneter. Vingehjulsbægeret har store slidser, i stedet for små runde kanaler. Vandmåleren er derfor ikke ømfindelig overfor belægninger, og den har lavt tryktab. Glatte overflader mindsker gnidningsmodstanden og affiniteten overfor urenheder.

## Målskitse



## Dimensioner og vægte

Type	Størrelse	Længde (L)	Vidde (B)	Højde (H)	Forskr. (D)	Vægt (kg)
MTK-15ES	15	165	99	104	3/4"RG	1,5
MTK-20ES	20	190	99	106	1"RG	1,7
MTK-25ES	25	260	103	114	1 1/4"RG	2,6
MTK-32ES	32	260	104	117	1 1/2"RG	2,8
MTK-40ES	40	300	124	147	2"RG	5,1
MTK-50ES	50	300	125	172	2 1/2"RG	8,5